

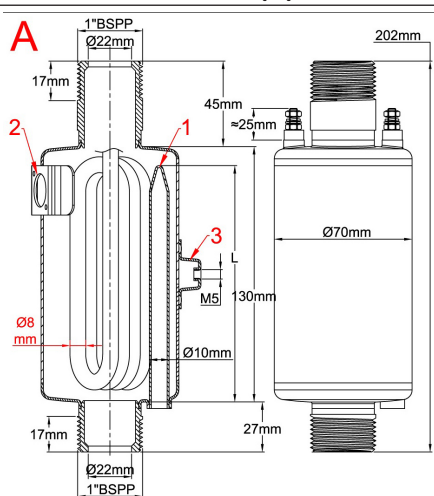
Réchauffeurs de liquide standards

Diamètre 70mm, longueur 130mm, raccordement 1"

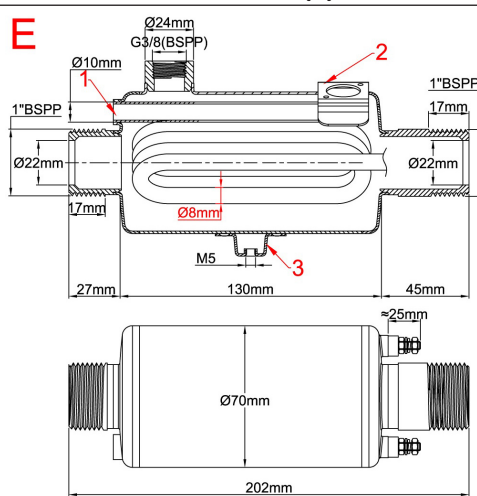
Diamètre (mm)	Longueur du réservoir (mm)	Montage	Nombre d'éléments chauffants	Puissance maximale	Série
70	130	Vertical ou Horizontal	1	1500w (5W/cm ²) 3000w (10W/cm ²)	9SU113



Vertical (A)



Horizontal (E)



Diamètre de l'élément chauffant : 8mm

Matière de l'élément chauffant : inox 316L (Incolloy 800 en option)

Nombre d'éléments chauffants : 1

Matière du corps : inox 304L (316L en option)

Matière des raccords : inox 304L (316L en option)

Filetage du raccord d'entrée : mâle 1" BSPP cylindrique.

Filetage du diamètre de sortie : mâle 1" BSPP cylindrique.

Entre-axe entrée sortie : coaxiales

Filetage de raccordement de purgeur d'air : 3/8" BSPP (sur modèle horizontal)

Doigt de gant (1) : inox 304L dia 10 x 8.5mm, longueur 120mm pour montage de fusible thermique (Voir modèles de fusibles en fin de ce catalogue). Modèle en cuivre sur demande. Peut aussi être utilisé pour un bulbe de thermostat ou un capteur de température.

Bride de montage de thermostat à disque (2) : 1 support pour thermostat à bride décalée (voir modèles de thermostats en fin de catalogue)

Pattes de montage mural (3) : 1 patte M5 (peut aussi servir de borne de terre)

Accessoires : voir en fin de catalogue

Standard products, 304L stainless steel tanks, 316L sheathed heaters

Références	Style	Puissance surfacique (W/cm ²)	Dia. des éléments chauffants	Nombre d'éléments chauffants	Tension (V)	Puissance (kW)
9SU113A615E00000	A	5	8	1	230V	1.5
9SU113A630E00000	A	10	8	1	230V	3
9SU113E615E00E00	E	5	8	1	230V	1.5
9SU113E630E00E00	E	10	8	1	230V	3

Les puissances indiquées sont les puissances maximales pour une charge surfacique donnée. Il est possible de diminuer ces puissances en réduisant la charge surfacique.